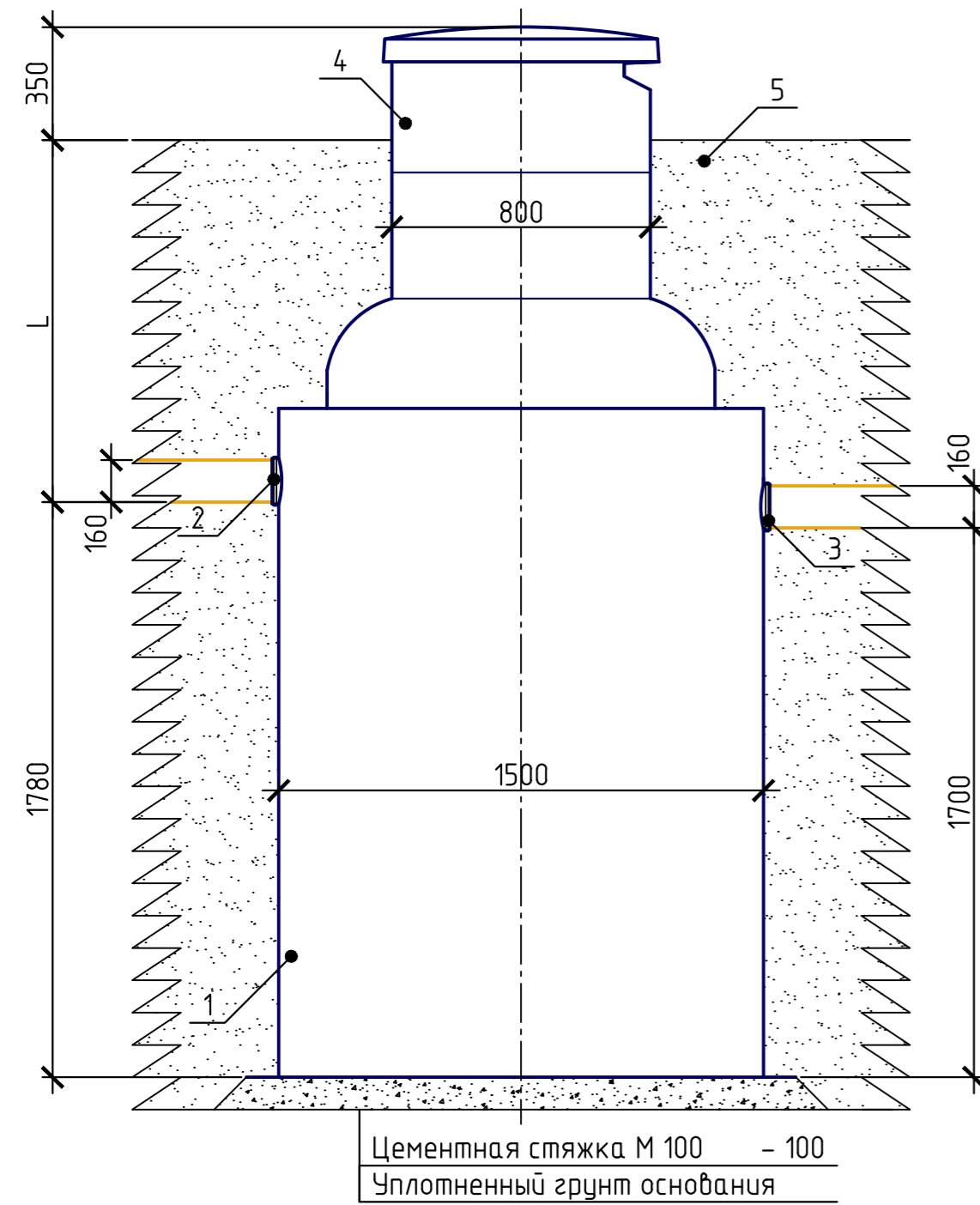
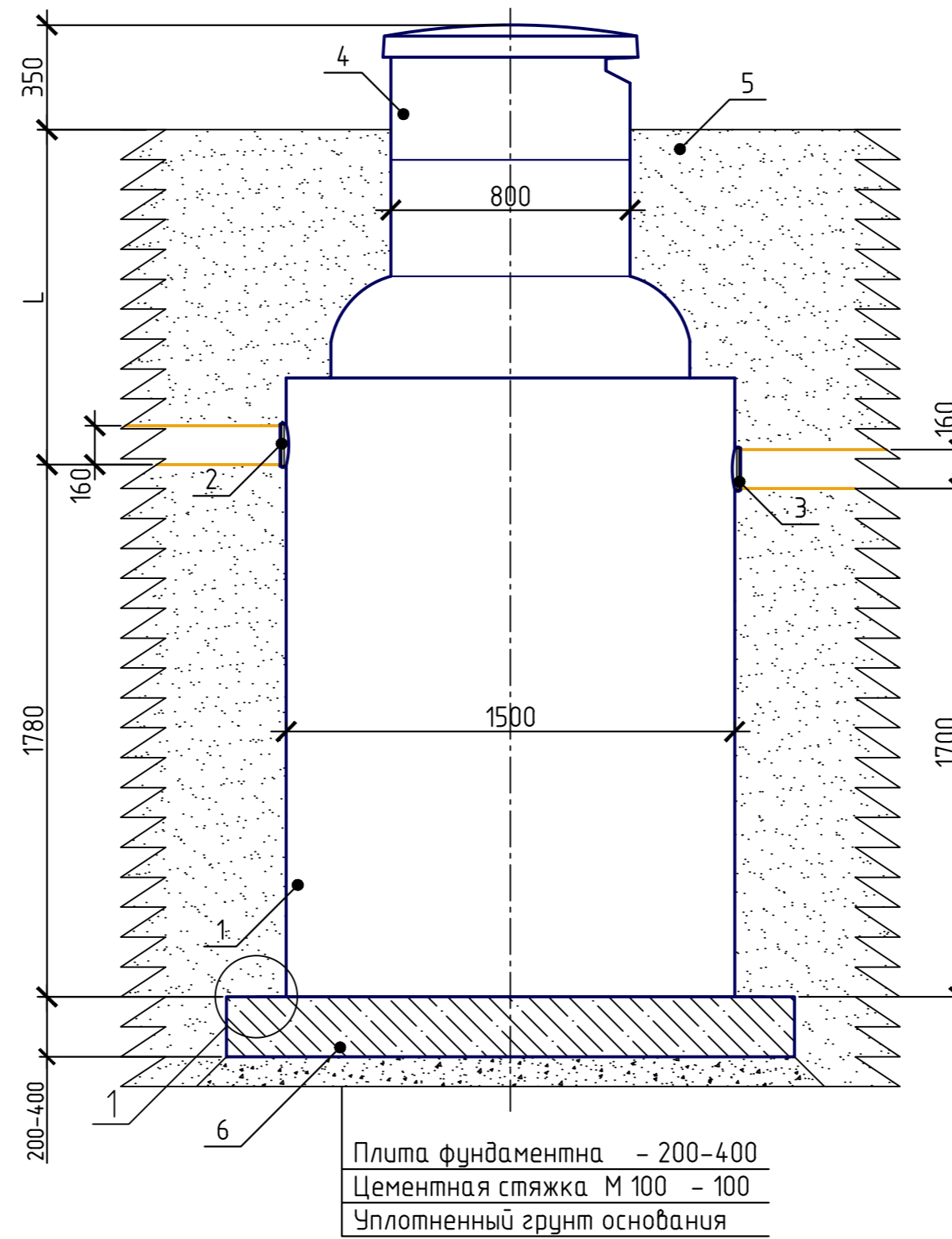


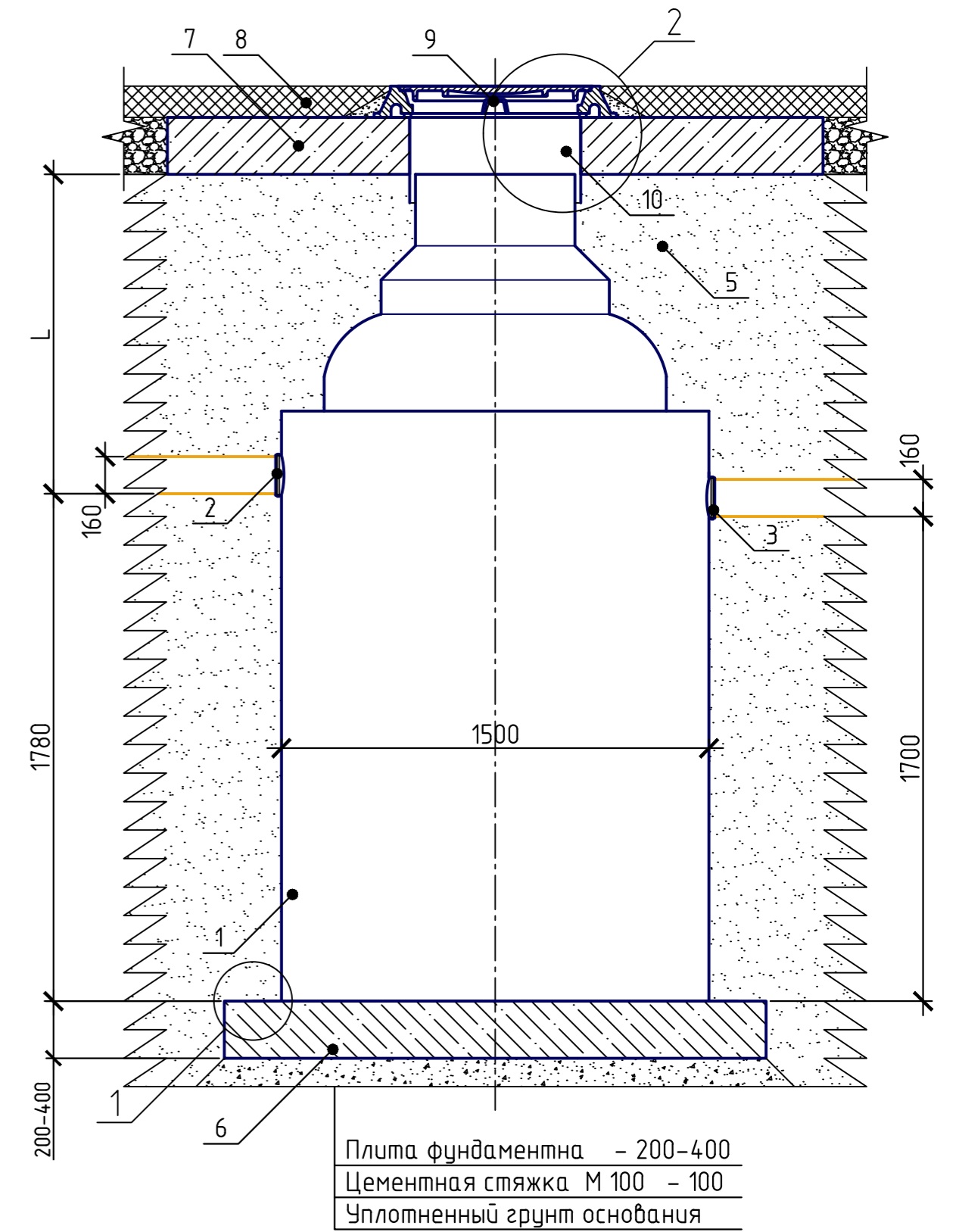
Монтаж в грунт



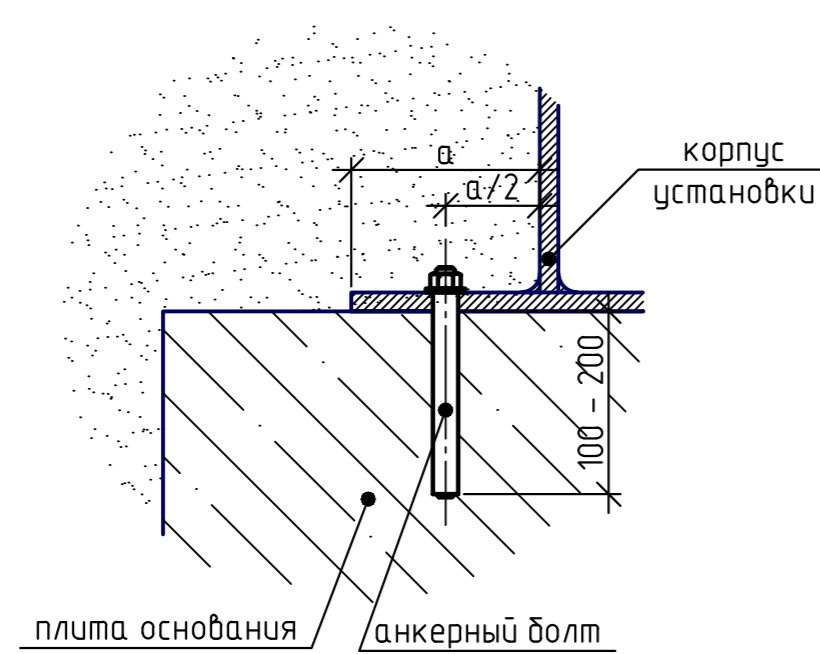
Монтаж на ЖБ плиту



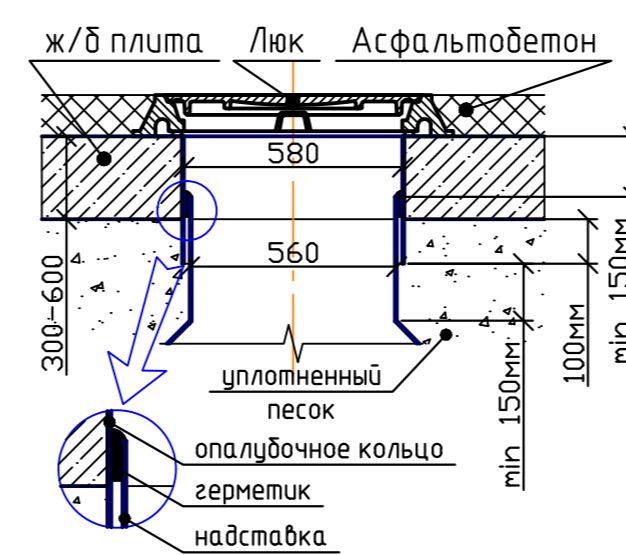
Монтаж под дорогу



Узел 1



Узел 2



*опалубочное кольцо применяется при монтаже установки под монолитной плитой;
**выступающая часть опалубочного кольца после монтажа монолитной плиты срезается

Условные обозначения:

1. Корпус; 2. Патрубок входной; 3. Патрубок выходной; 4. Люк стеклопластиковый 800; 5. Уплотненный грунт; 6. Плита фундаментная; 7. Плита разгрузочная; 8. Дорожное покрытие; 9. Чугунный люк; 10. Кольцо опалубочное;

Согласовано				
Изм. №	Подп. и дата	Взам. инв. №		

Варианты монтажа жиросепаратора СТК-5					
Изм.	Кол. ч.	Лист	№ док.	Подп.	Дата
Проверил					
Н.контр.					
Разработал					
					Стадия
					Лист
					Листов
					1
ООО "Витеко"					