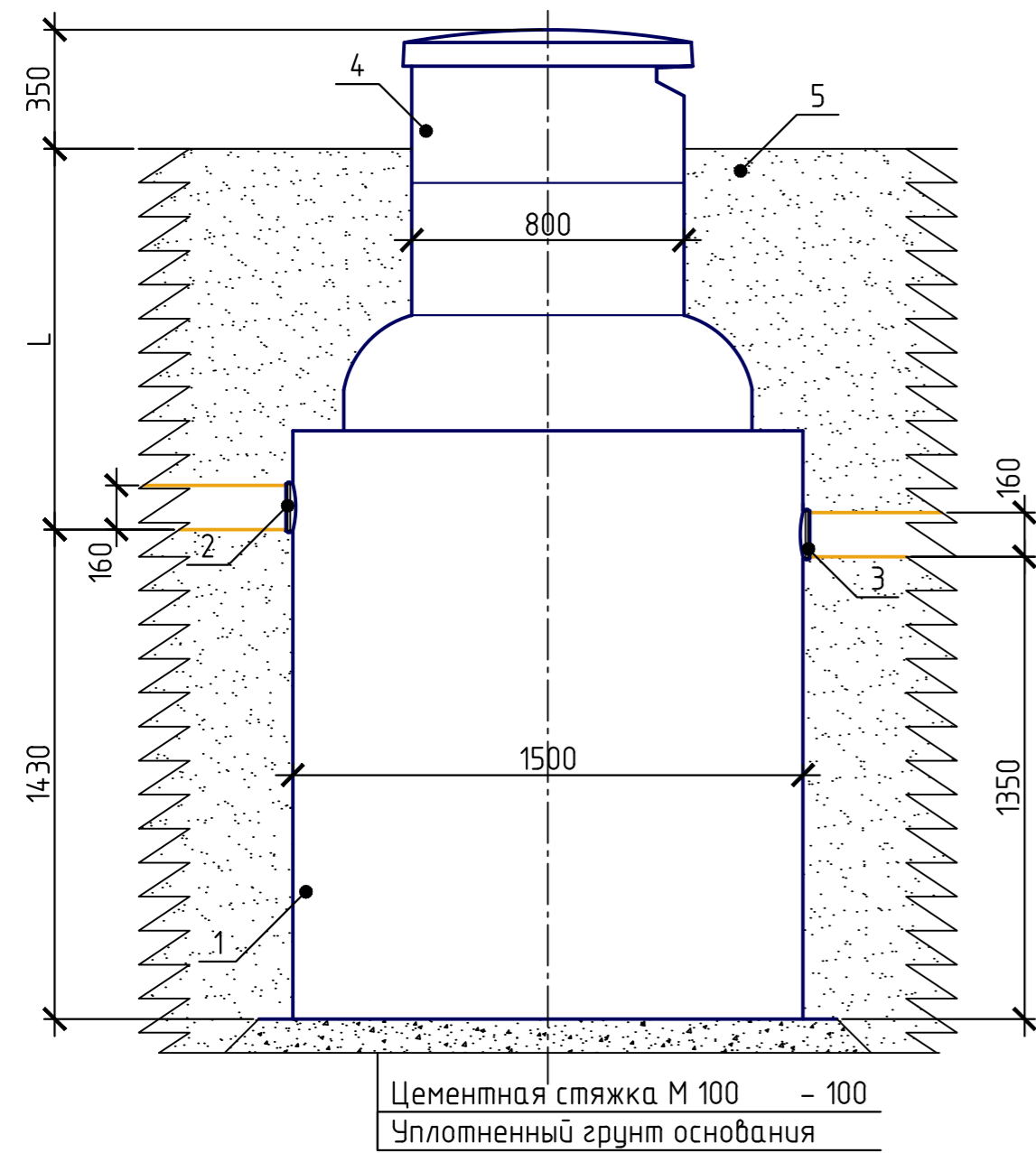
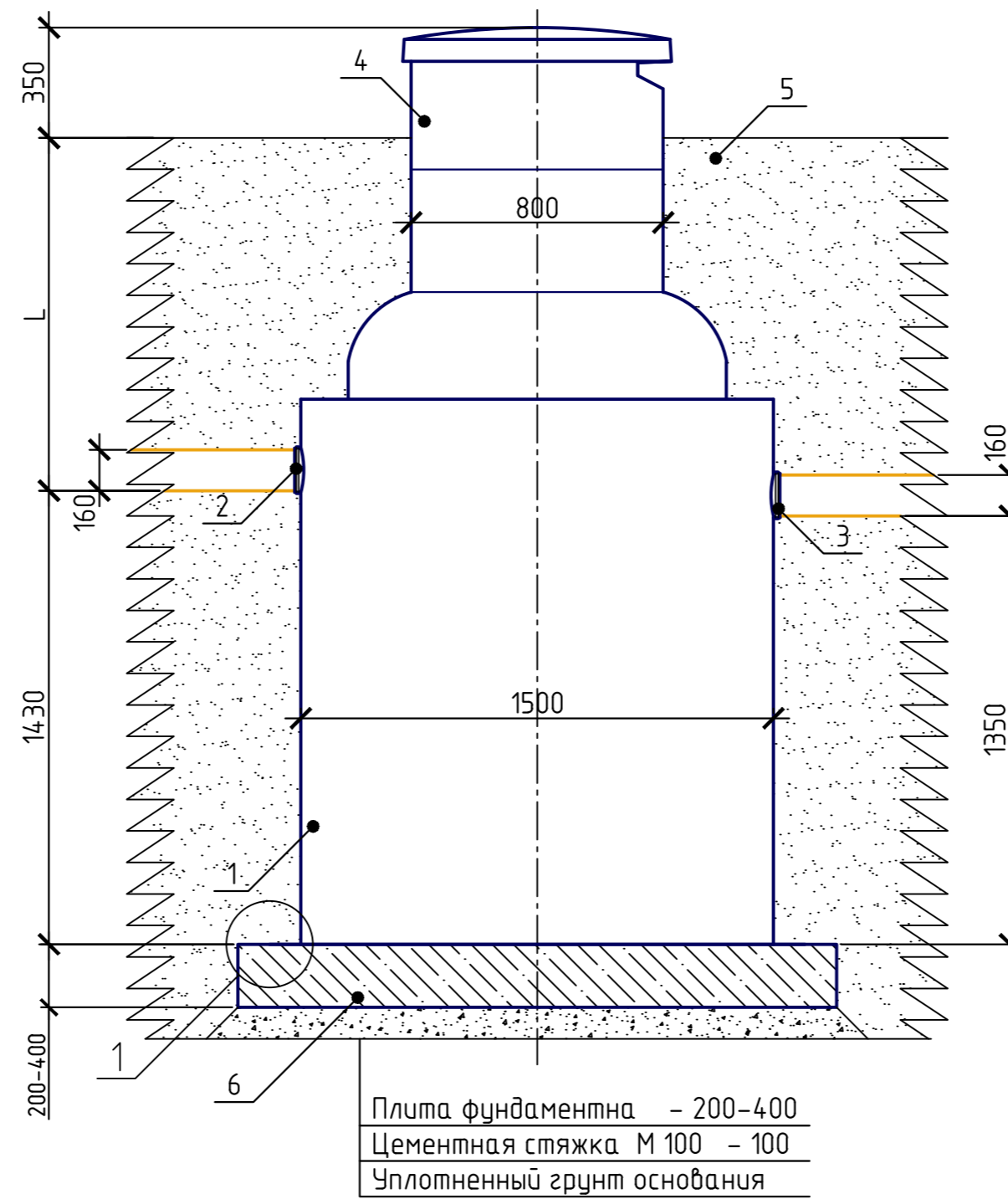


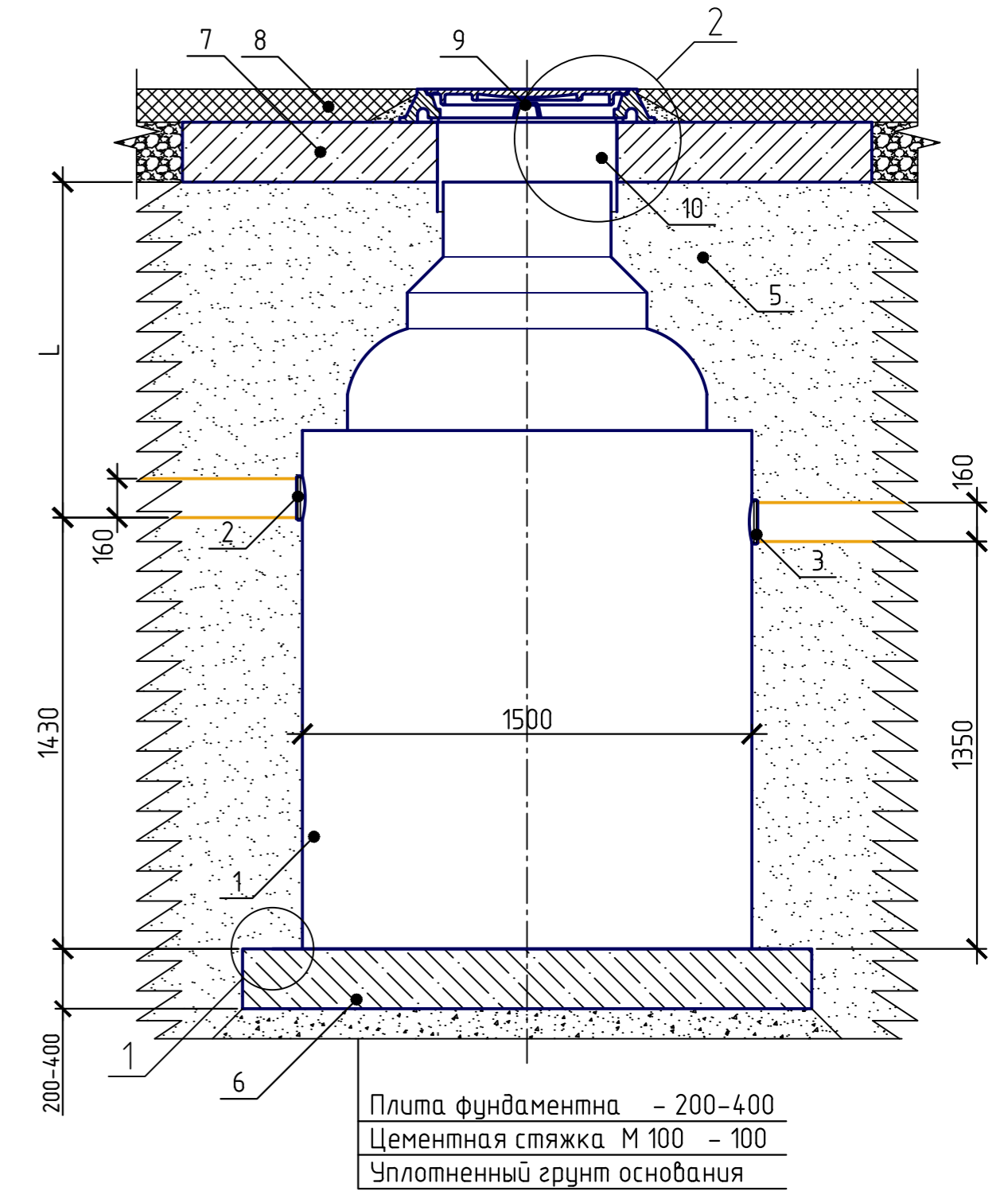
Монтаж в грунт



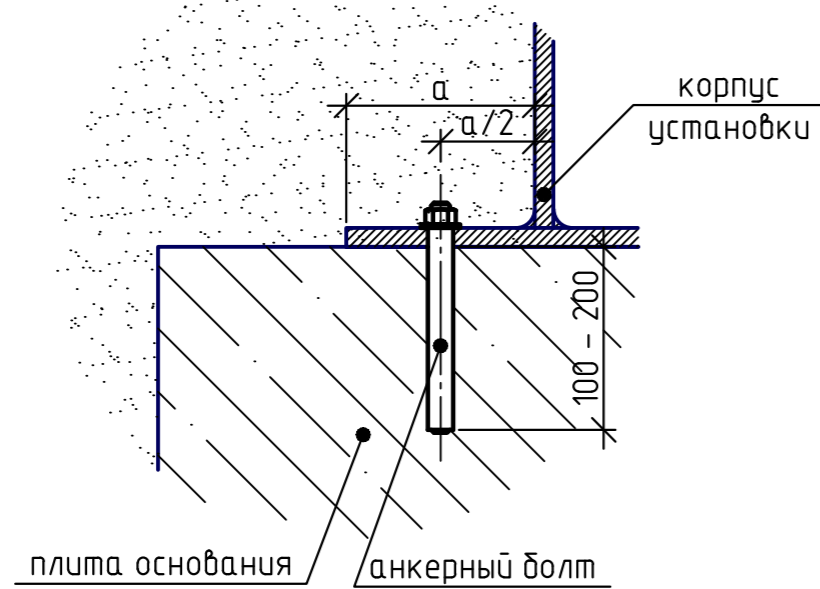
Монтаж на ЖБ плиту



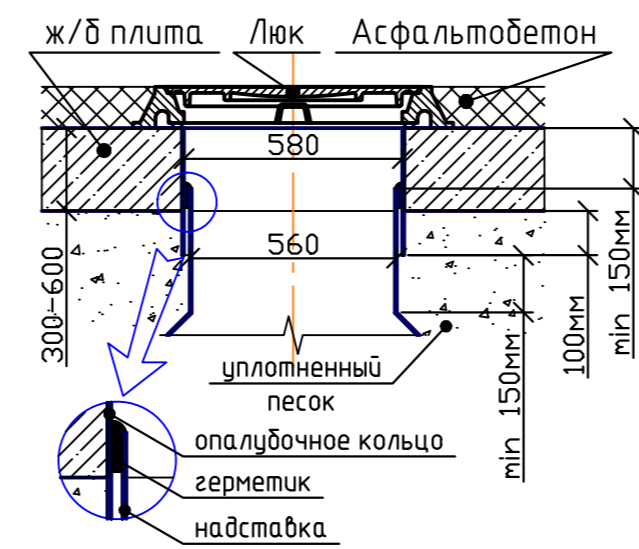
Монтаж под дорогу



Узел 1



Узел 2



*опалубочное кольцо применяется при монтаже установки под монолитной плитой;
 **выступающая часть опалубочного кольца после монтажа монолитной плиты срезается

Условные обозначения:

- 1. Корпус; 2. Патрубок входной; 3. Патрубок выходной; 4. Люк стеклопластиковый 800; 5. Уплотненный грунт; 6. Плита фундаментная; 7. Плита разгрузочная; 8. Дорожное покрытие; 9. Чугунный люк; 10. Кольцо опалубочное;

Согласовано	
Изм. №	Взам. инв. №
Подп. и дата	
Изм. № подл.	

Варианты монтажа жиросепаратора СТК-4					
Изм.	Кол. ч.	Лист	№ док.	Подп.	Дата
Проверил					
Н.контр.					
Разработал					
				Стадия	Лист
					1
				ООО "Витеко"	