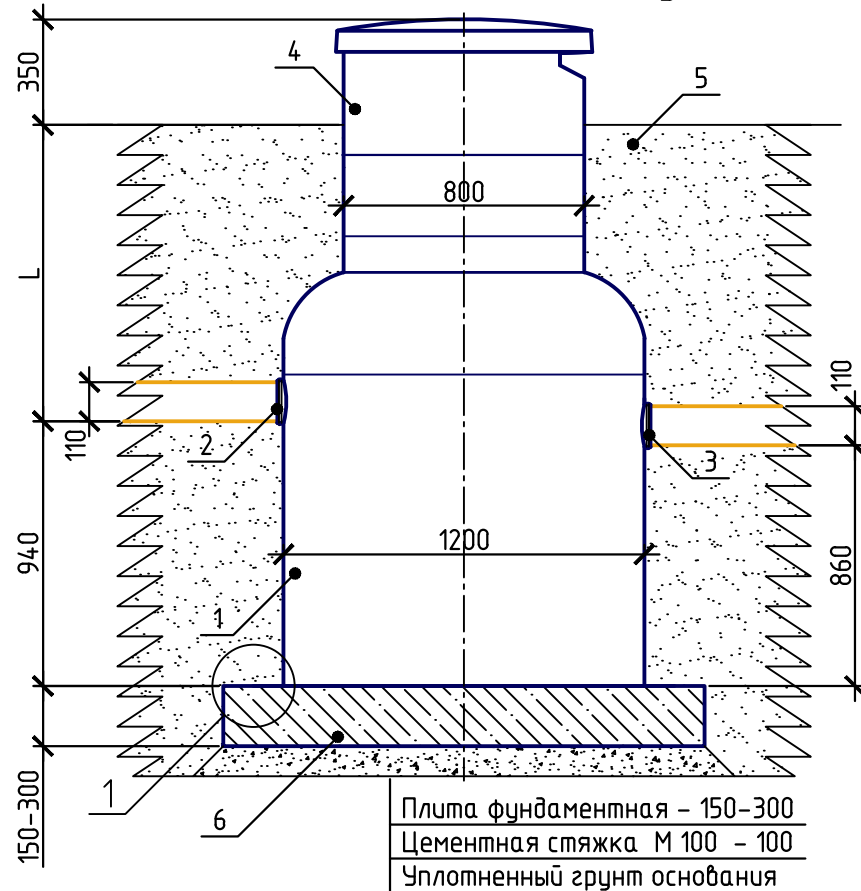
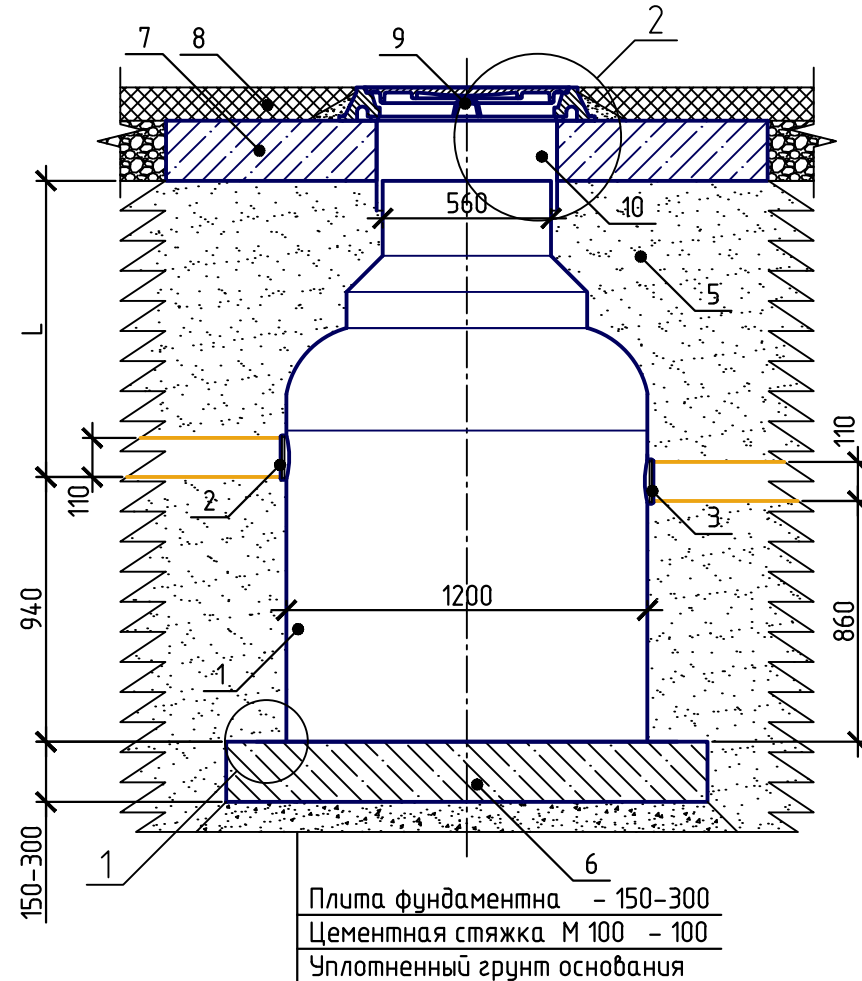


Монтаж на ЖБ плиту



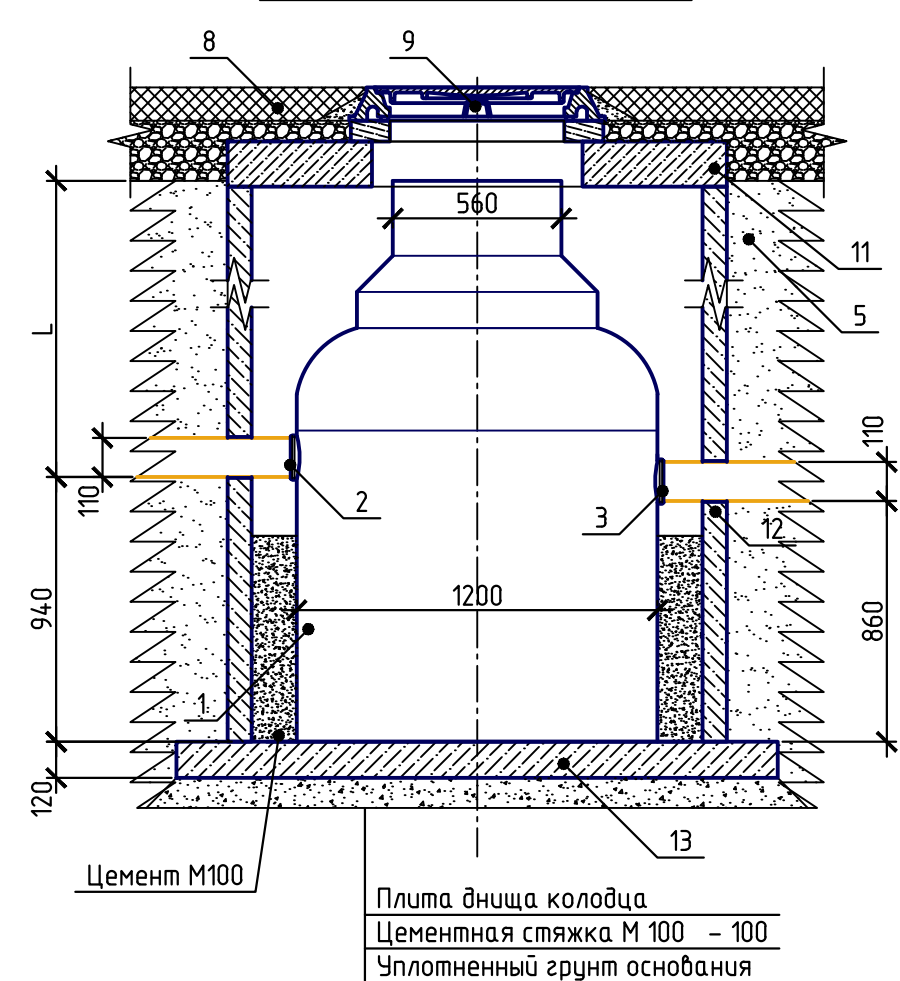
Плита фундаментная - 150-300
Цементная стяжка М 100 - 100
Уплотненный грунт основания

Монтаж под дорогу



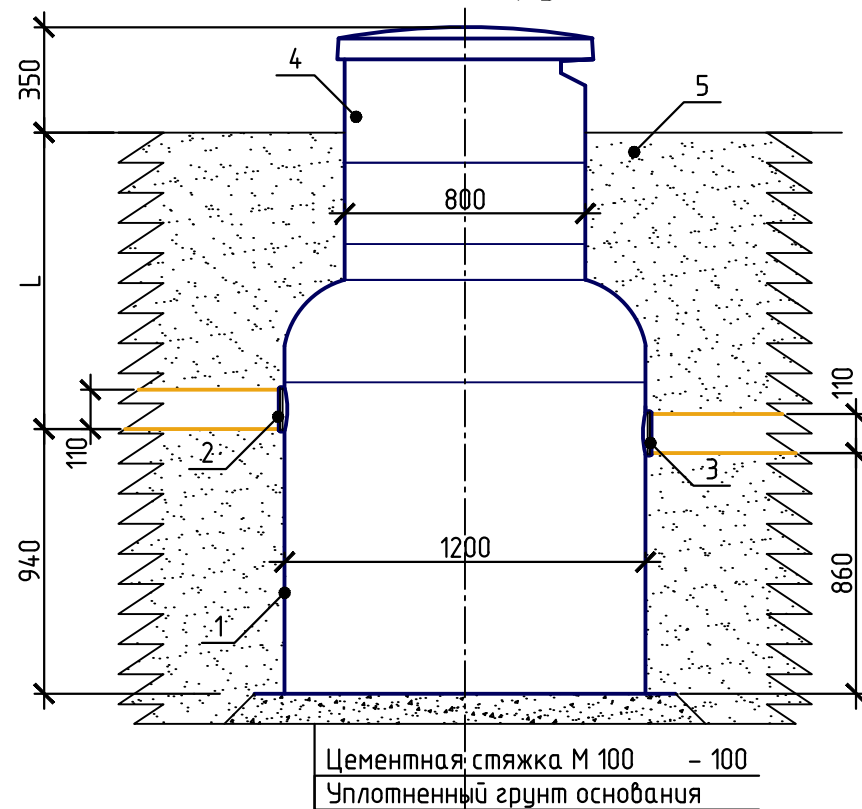
Плита фундаментна - 150-300
Цементная стяжка М 100 - 100
Уплотненный грунт основания

Монтаж в ЖБ колодце



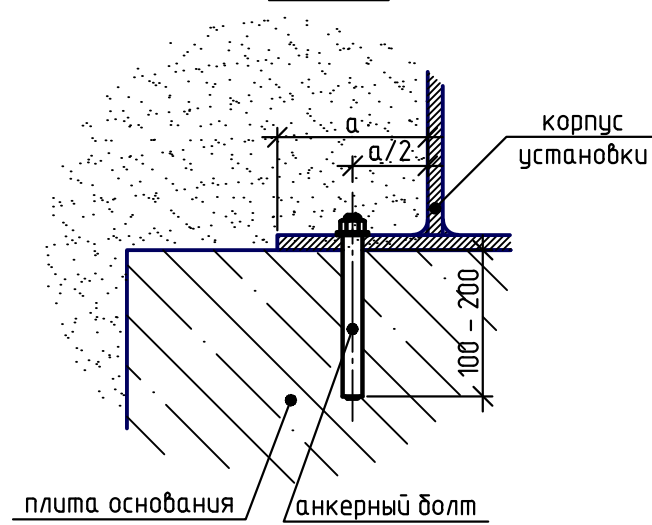
Цемент М100
Плита днища колодца
Цементная стяжка М 100 - 100
Уплотненный грунт основания

Монтаж в грунт

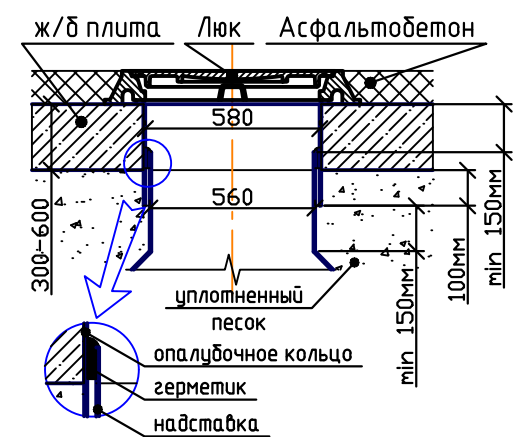


Цементная стяжка М 100 - 100
Уплотненный грунт основания

Узел 1



Узел 2



*опалубочное кольцо применяется при монтаже установки под монолитной плитой;
**выступающая часть опалубочного кольца после монтажа монолитной плиты срезается

Условные обозначения:

1. Корпус; 2. Патрубок входной; 3. Патрубок выходной; 4. Люк стеклопластиковый 800; 5 уплотненный грунт; 6. Плита фундаментная; 7. Плита разгрузочная; 8. Дорожное покрытие; 9. Чугунный люк; 10. Кольцо опалубочное; 11. Плита крышки колодца; 12. Кольцо колодезное; 13. Плита днища колодца.

Согласовано

Взам. инв. №

Подп. и дата

Инв. № подл.

Изм.	Кол. уч.	Лист	№ док.	Подп.	Дата	Варианты монтажа жируловителя СТК-2		
Проверил						Стадия	Лист	Листов
Н.контр.							1	
Разработал						ООО "Витеко"		