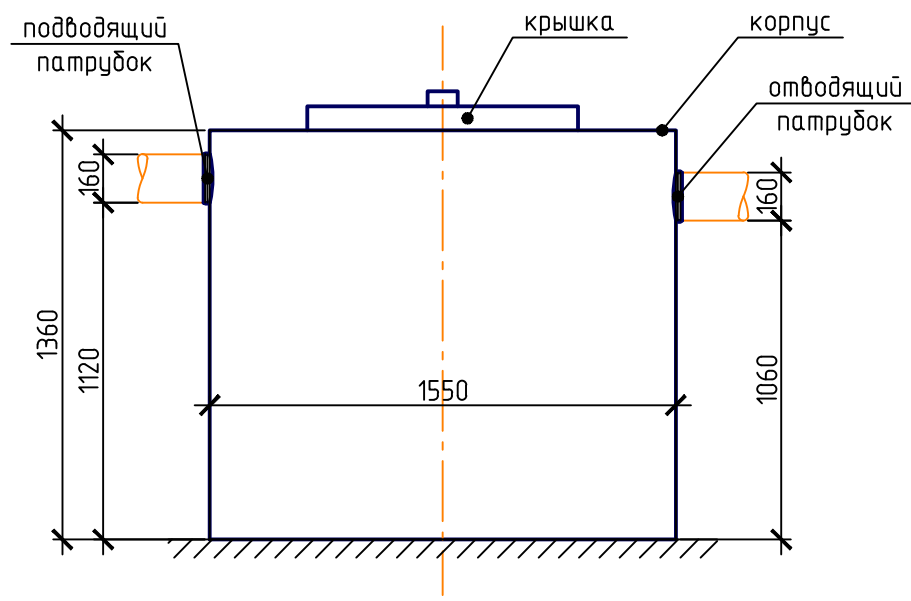
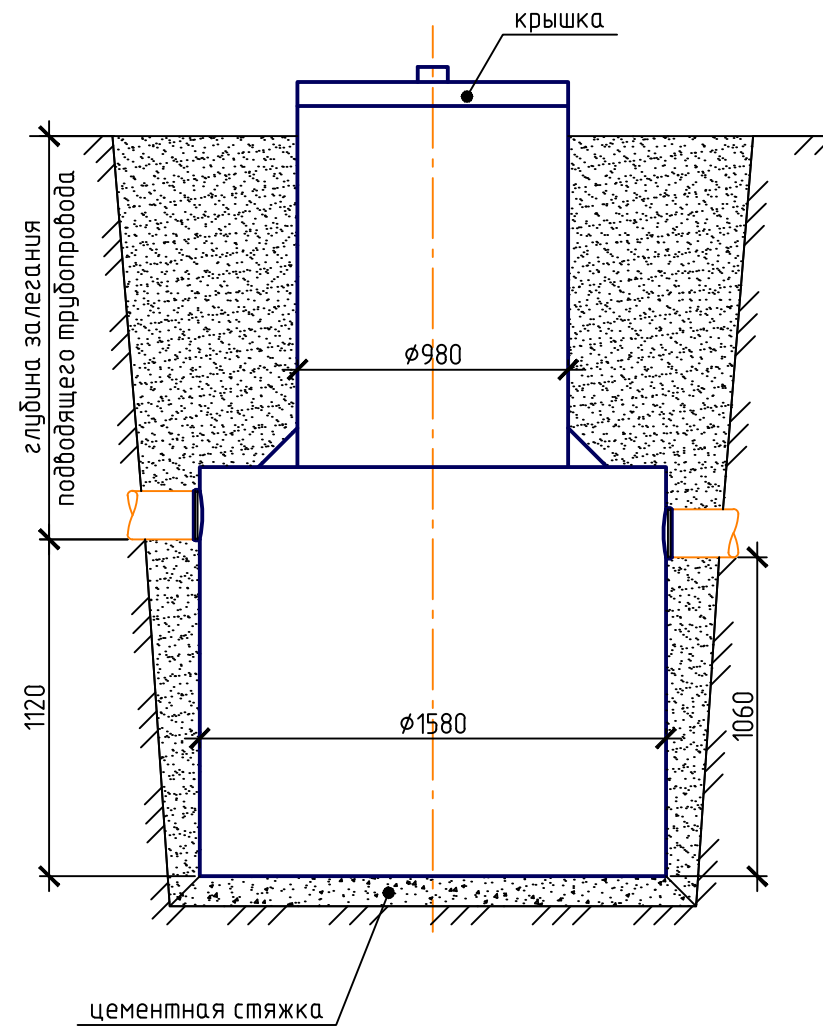


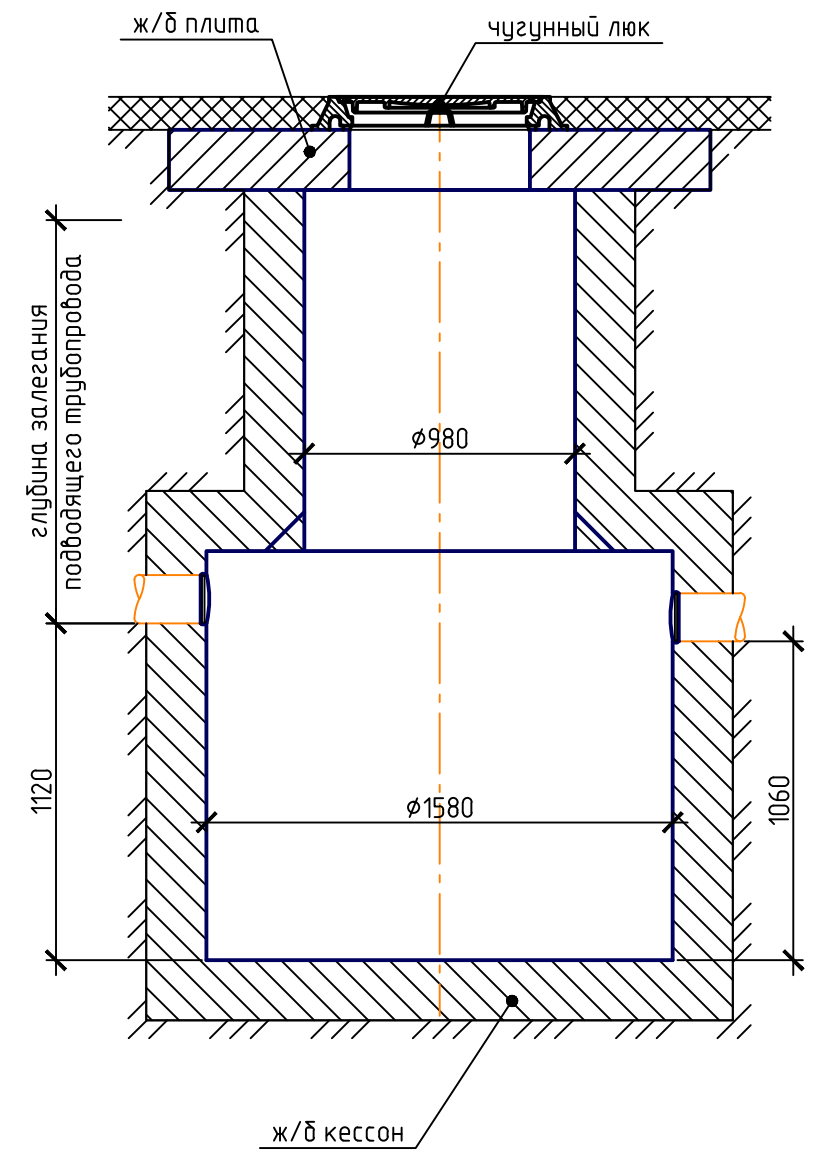
Надземный вариант размещения



Подземный вариант размещения



Вариант размещения под дорогой



Согласовано

Взам. инв. №

Подп. и дата

Инв. № подл.

						Варианты монтажа жируловителя ОТВ-4				
Изм.	Кол. уч.	Лист	№ док.	Подп.	Дата	Стадия	Лист	Листов		
Проверил									1	
Н.контр.										
Разработал										