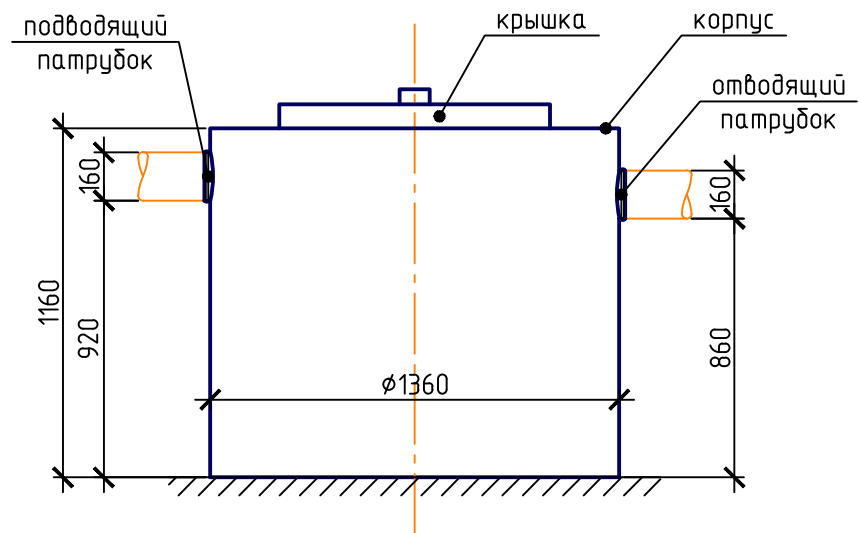
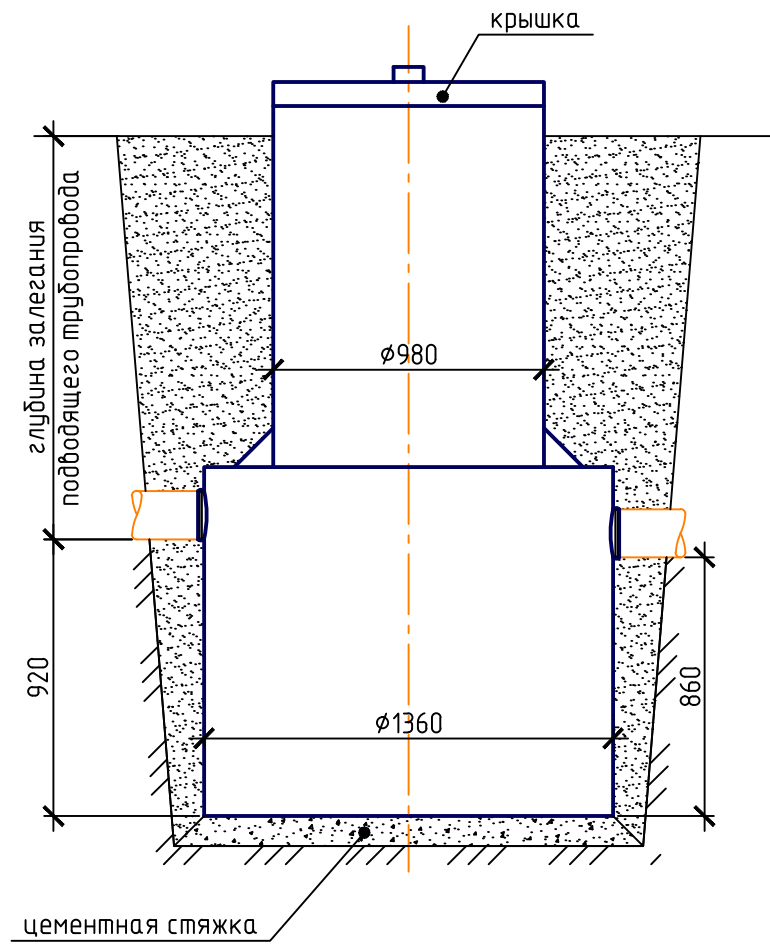


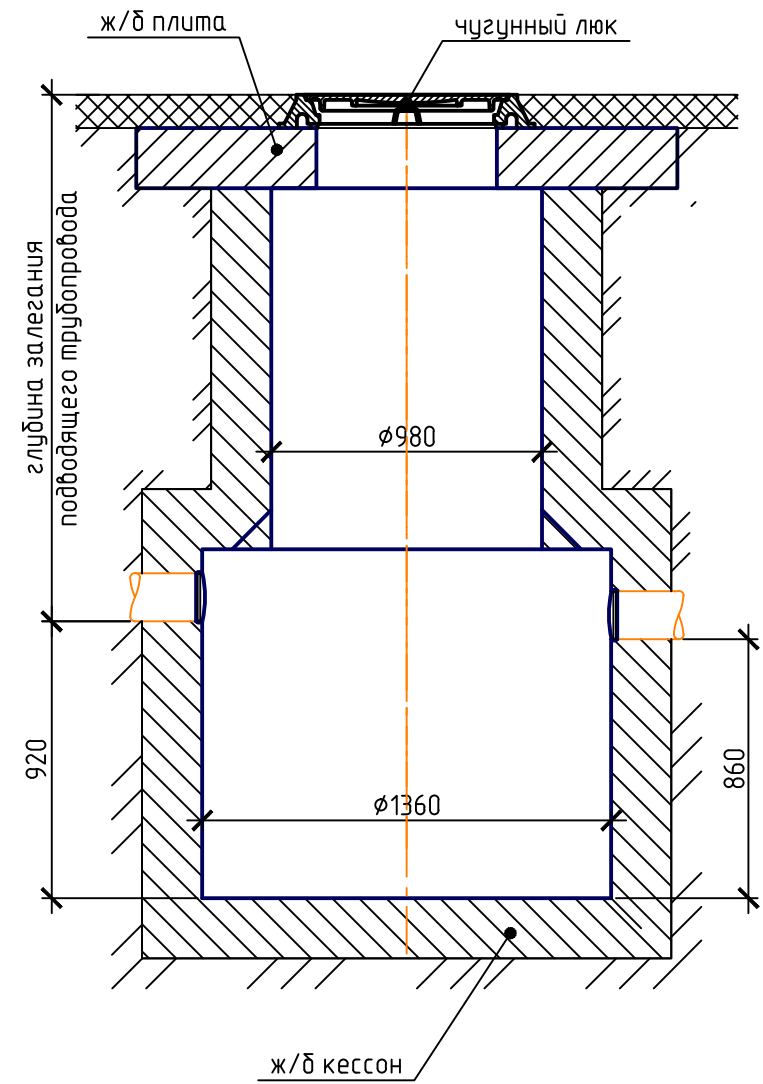
Надземный вариант размещения



Подземный вариант размещения



Вариант размещения под дорогой



Согласовано	
Инв. № подл.	Подп. и дата
Взам. инв. №	

Варианты монтажа жируловителя ОТВ-2					
Изм.	Кол. уч.	Лист	№ док.	Подп.	Дата
Проверил					
Н.контр.					
Разработал					
				Стадия	Лист
					1
				Листов	