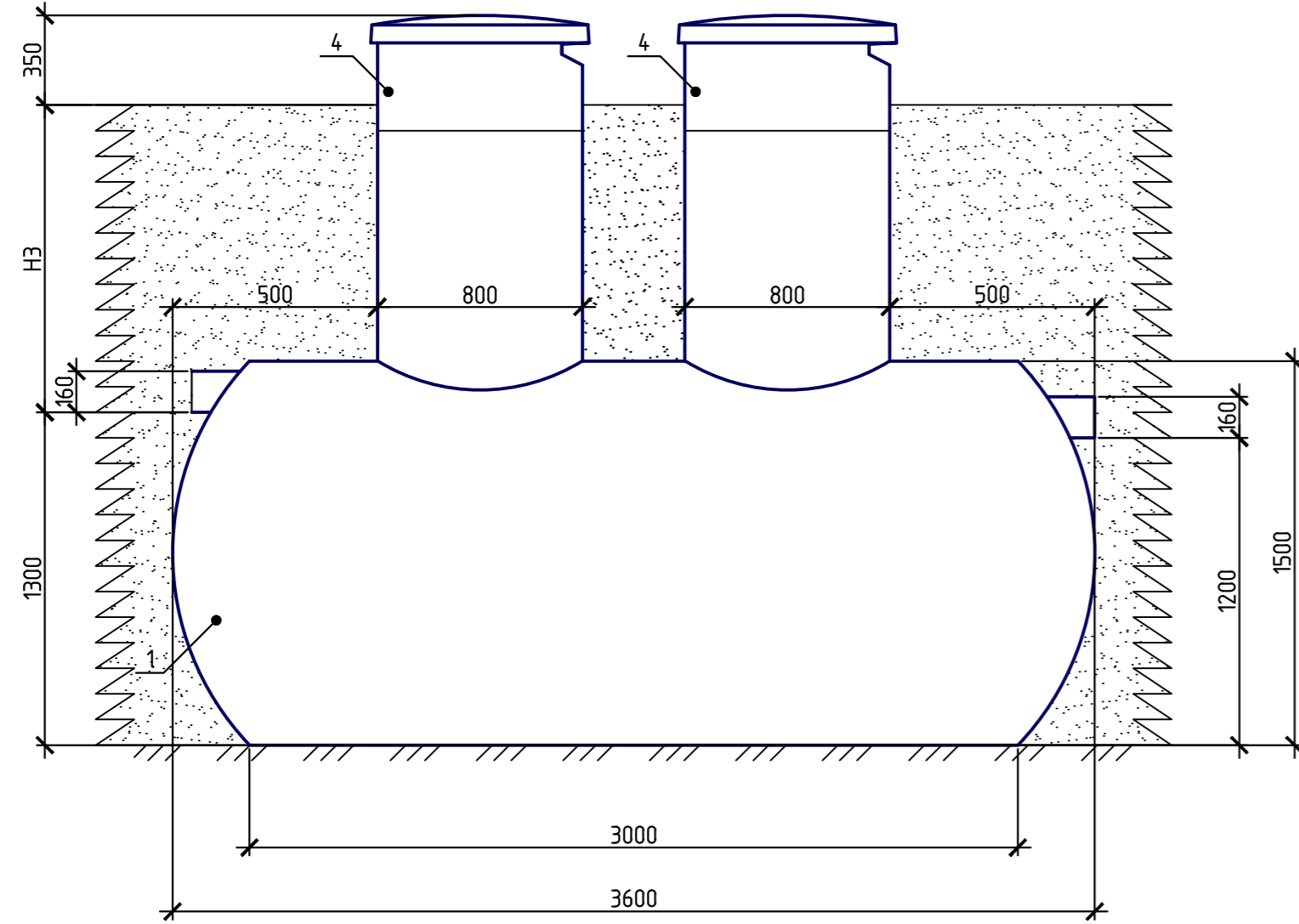
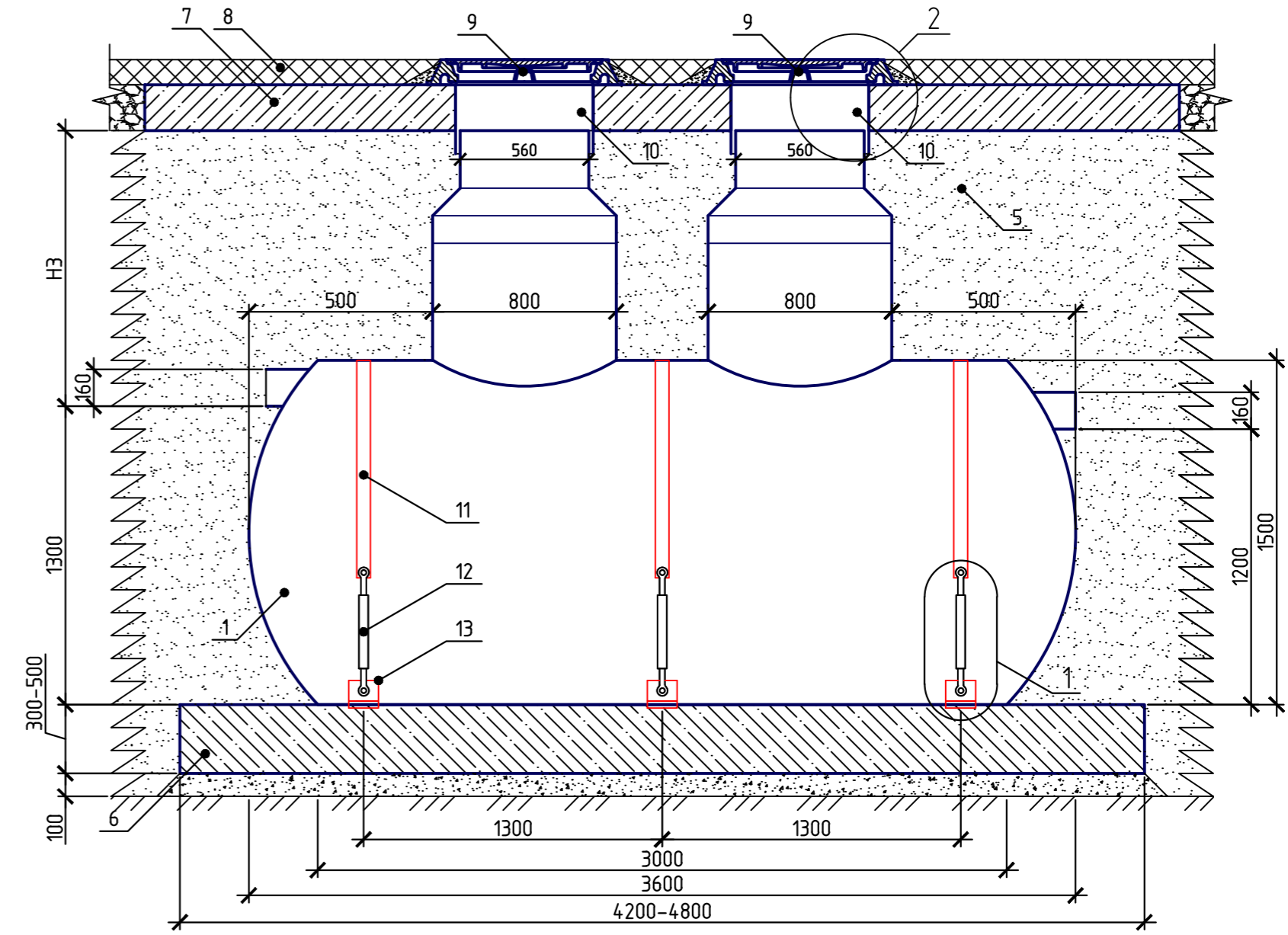


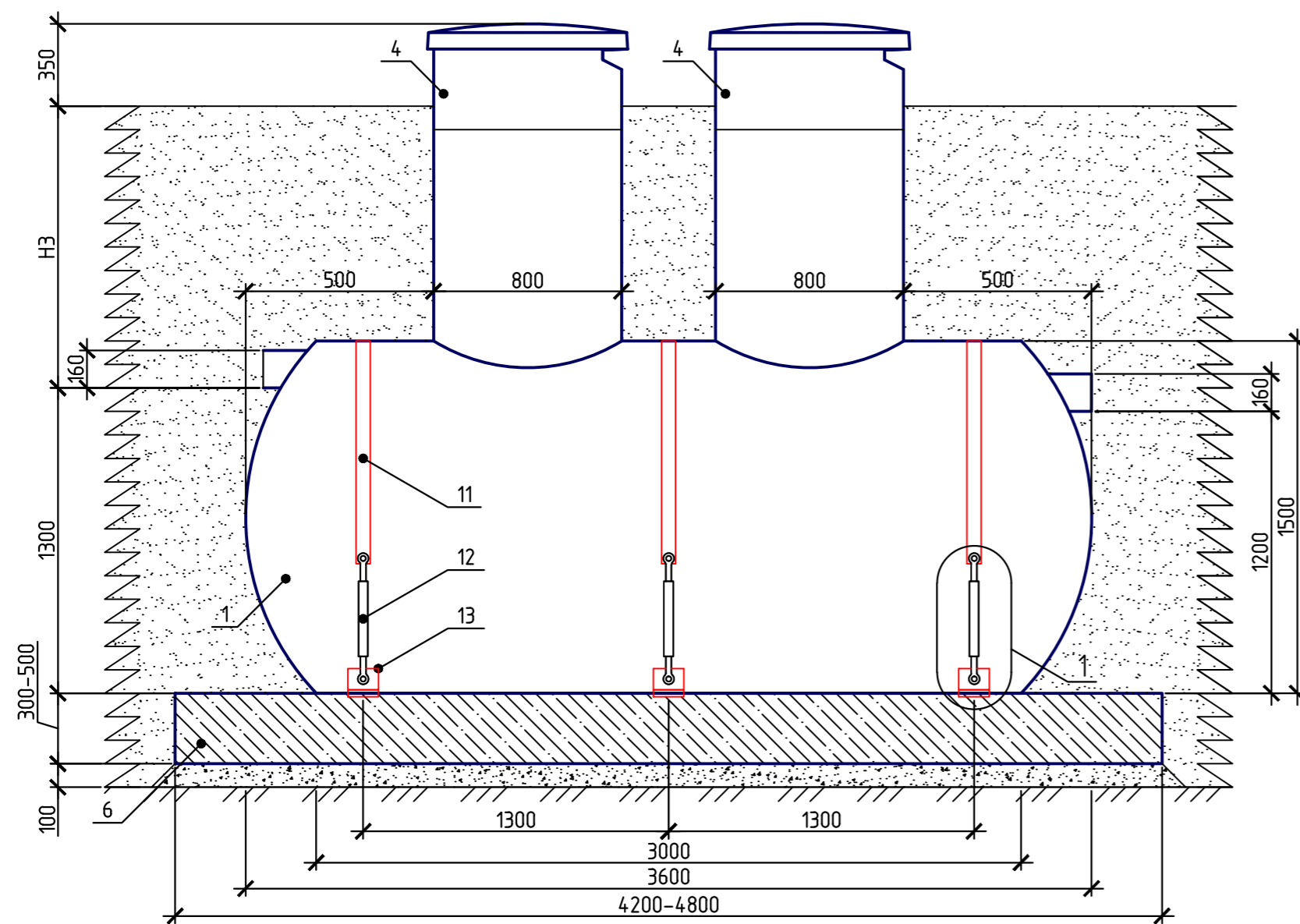
Монтаж в грунт



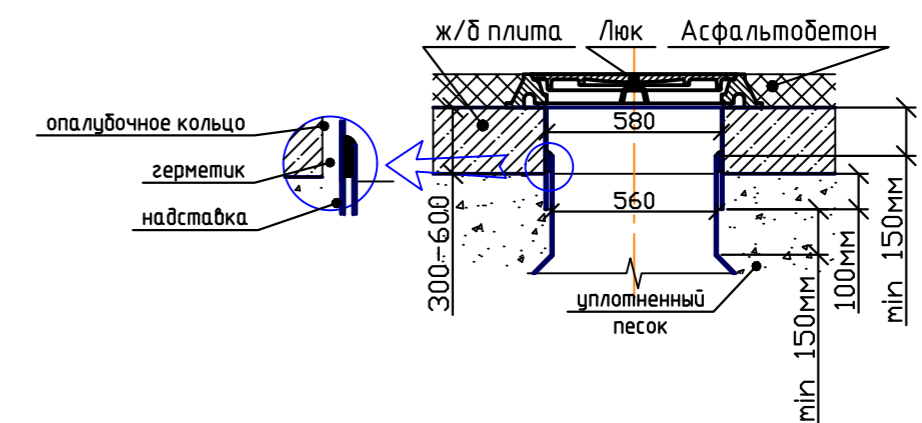
Монтаж под дорожку



Монтаж на ЖБ плиту

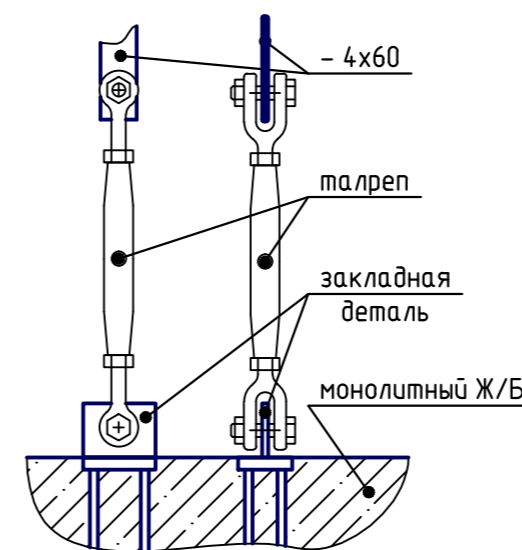


Узел 2



\*опалубочное кольцо применяется при монтаже установки под монолитной плитой;  
\*\*выступающая часть опалубочного кольца после монтажа монолитной плиты срезается

Узел 1



1. Все металлические изделия обезжирить, загрунтовать ГФ-021 (ГОСТ 25129-82\*) за 2 раза и окрасить эмалью ПФ-115 (ГОСТ 6485-76\*);  
2. Сварку металлических изделий вести электродами Э-42, толщину шва принять по наименьшей толщине свариваемых элементов

Условные обозначения:

1. Корпус; 2. Патрубок входной; 3. Патрубок выходной; 4. Люк стенопластиковый 800; 5 уплотненный грунт; 6. Плита фундаментная; 7. Плита разгрузочная; 8. Дорожное покрытие; 9. Чугунный люк; 10. Кольцо опалубочное; 11 Полоса 4x60; 12 Талреп; 13 Закладная деталь.

Варианты монтажа жиросепаратора СТК-8					
Изм.	Кол.ч.	Лист	№ док.	Подп.	Дата
Проверил					
Н.контр.					
Разработал					
					Стация
					Лист
					Листов
					1
ООО "Витеко"					

Согласовано	
Имя, И. подл.	Взам. инв. №
Подп. и дата	