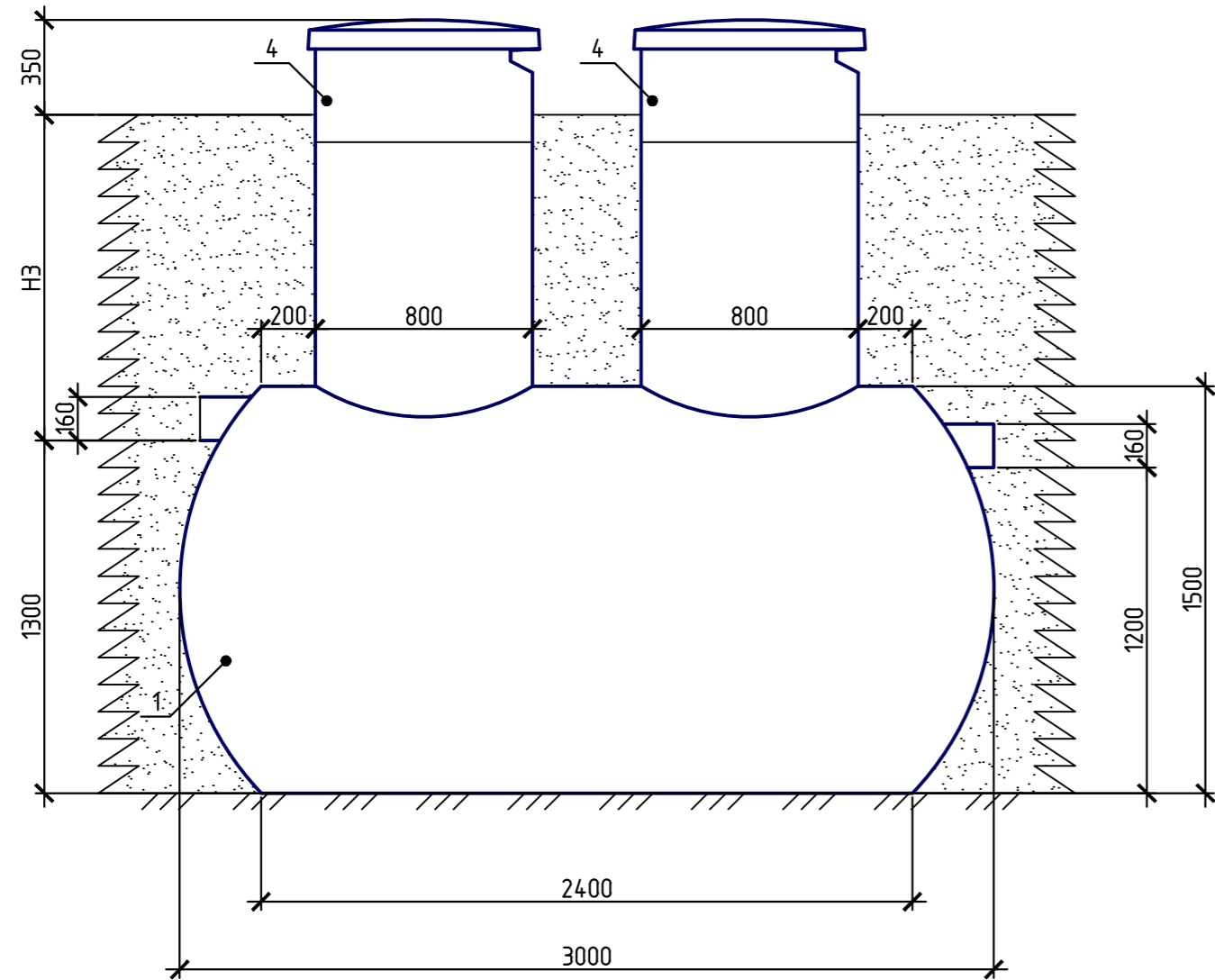
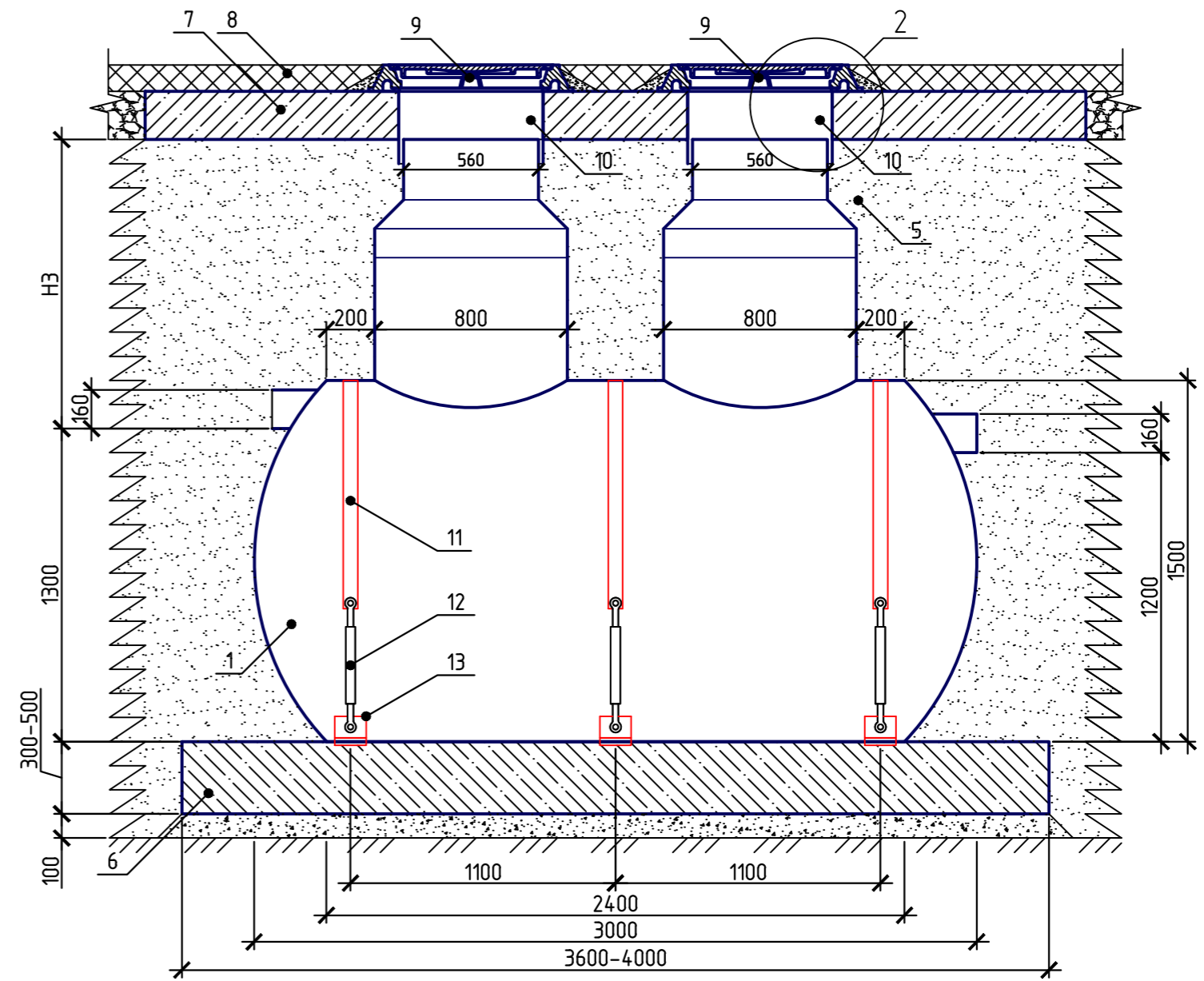


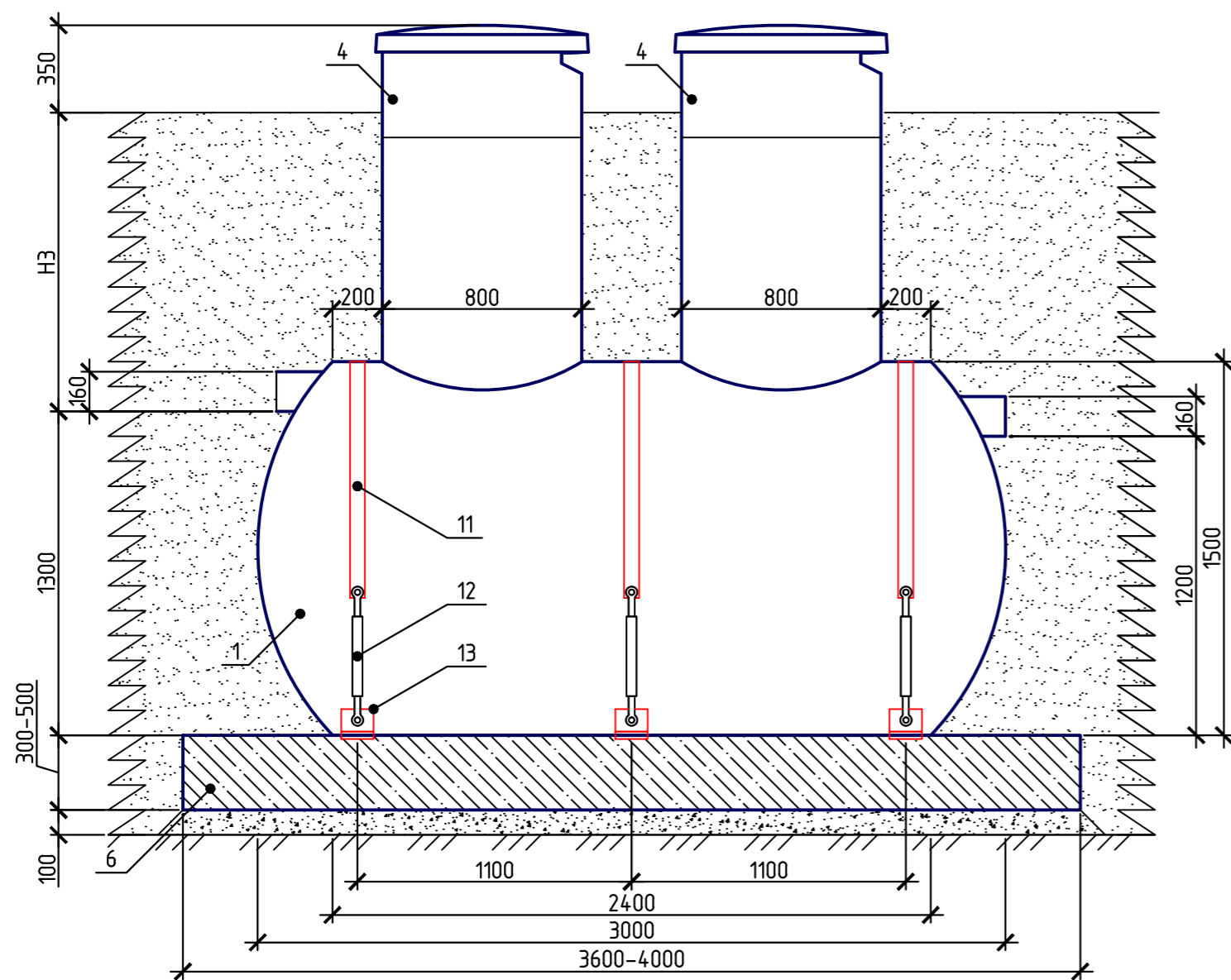
Монтаж в грунт



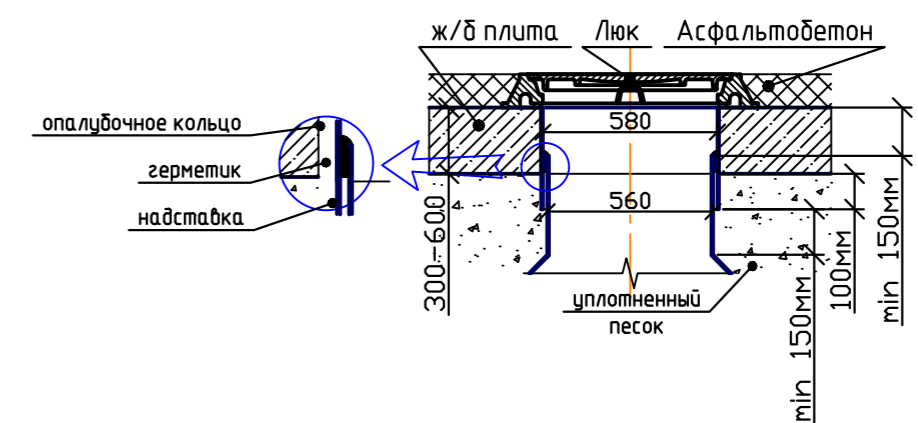
Монтаж под дорожку



Монтаж на ЖБ плиту

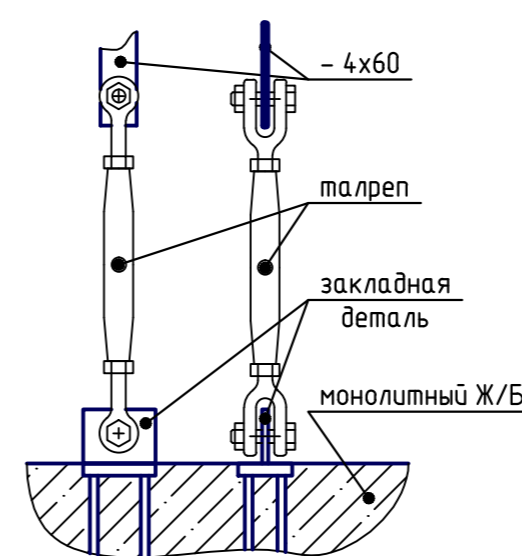


Узел 2



*опалубочное кольцо применяется при монтаже установки под монолитной плитой;
 **выступающая часть опалубочного кольца после монтажа монолитной плиты срезается

Узел 1



1. Все металлические изделия обезжирить, загрунтовать ГФ-021 (ГОСТ 25129-82*) за 2 раза и окрасить эмалью ПФ-115 (ГОСТ 6485-76*);
 2. Сварку металлических изделий вести электродами Э-42, толщину шва принять по наименьшей толщине свариваемых элементов

Условные обозначения:

1. Корпус; 2. Патрубок входной; 3. Патрубок выходной; 4. Люк стено-клопластиковый 800; 5 уплотненный грунт; 6. Плита фундаментная; 7. Плита разгрузочная; 8. Дорожное покрытие; 9. Чугунный люк; 10. Кольцо опалубочное; 11 Полоса 4x60; 12 Талреп; 13 Закладная деталь.

| Варианты монтажа жиросепаратора СТК-6 | | | | | |
|---------------------------------------|---------|------|--------|-------|--------------|
| Изм. | Кол. ч. | Лист | № док. | Подп. | Дата |
| Проверил | | | | | |
| Н.контр. | | | | | |
| Разработал | | | | | |
| | | | | | Стадия |
| | | | | | Лист |
| | | | | | Листов |
| | | | | | 1 |
| | | | | | ООО "Витеко" |

| | |
|--------------|--------------|
| Согласовано | |
| Изм. № подл. | Взам. инв. № |
| Подп. и дата | |