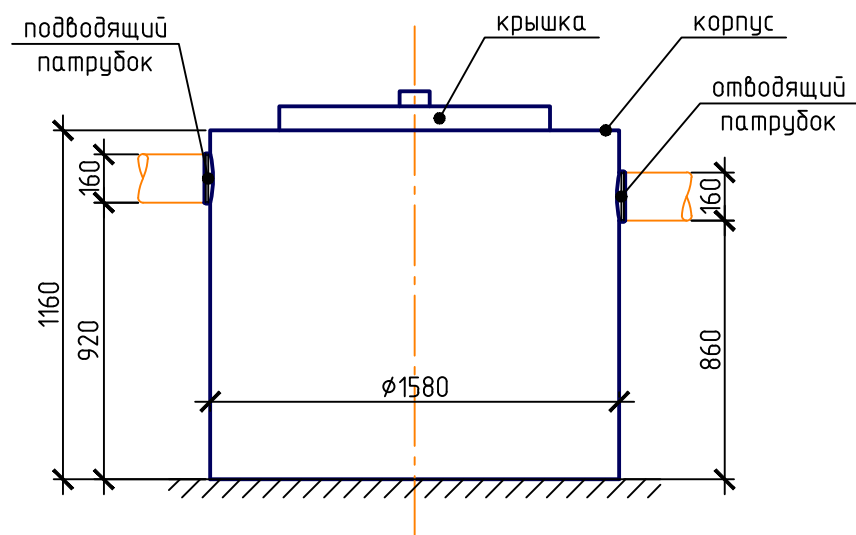
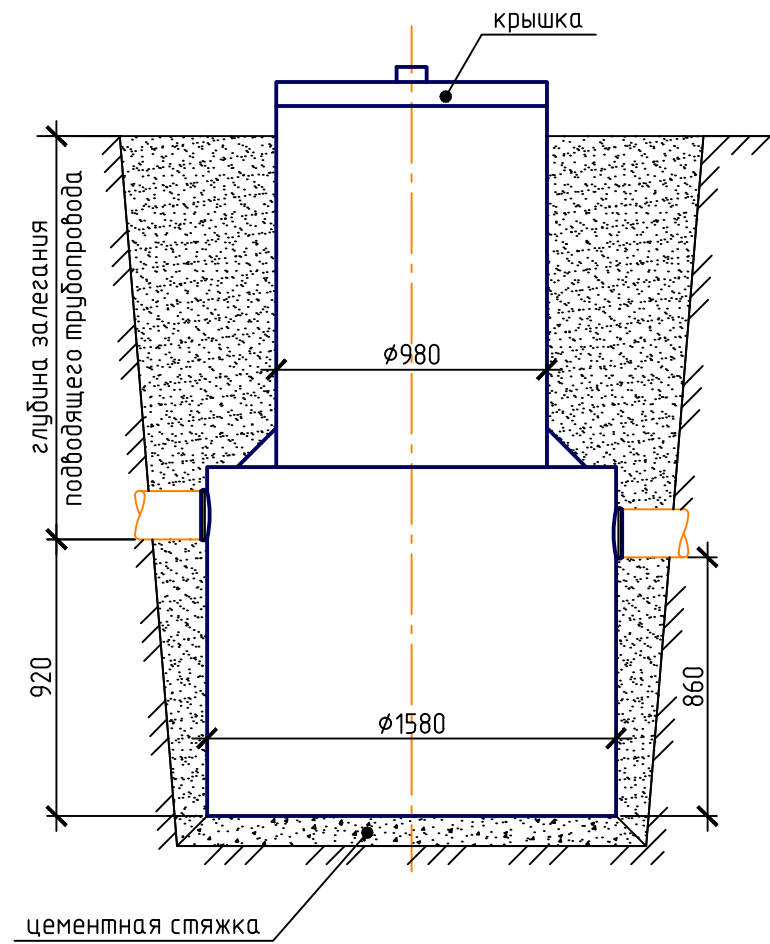


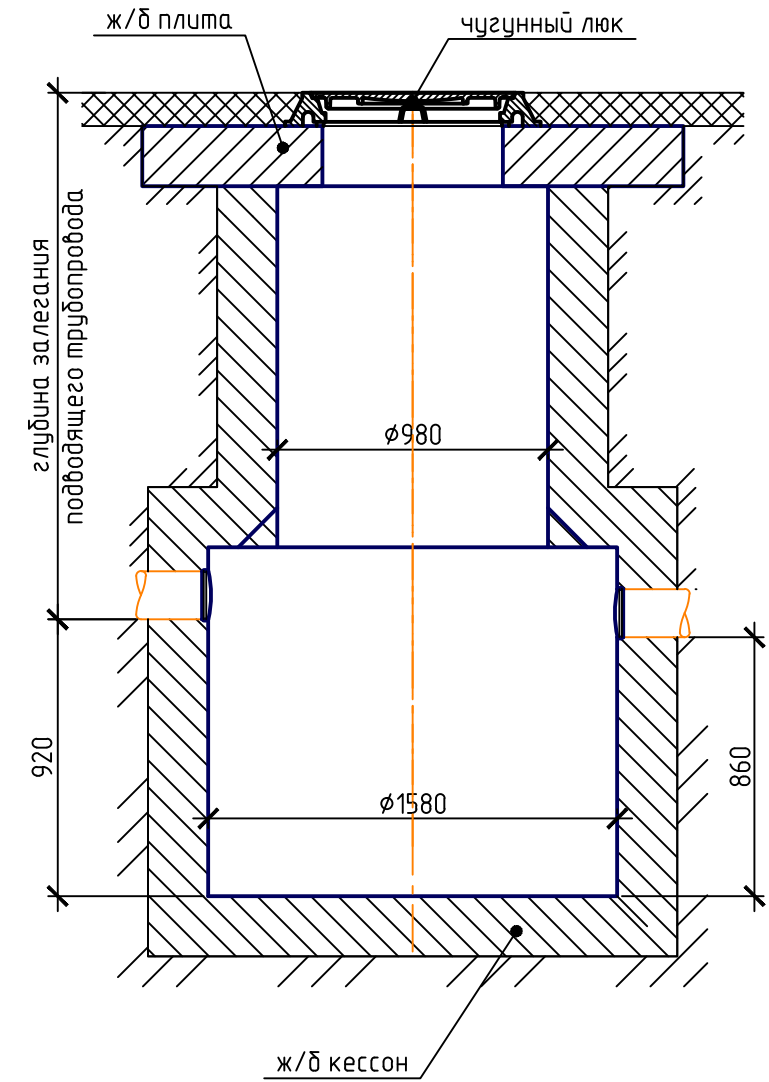
Надземный вариант размещения



Подземный вариант размещения



Вариант размещения под дорогой



Согласовано

Взам. инв. №

Подп. и дата

Инв. № подл.

						Варианты монтажа жиросепаратора ОТВ-3			
Изм.	Кол. уч.	Лист	№ док.	Подп.	Дата		Стадия	Лист	Листов
Проверил								1	
Н.контр.									
Разработал									